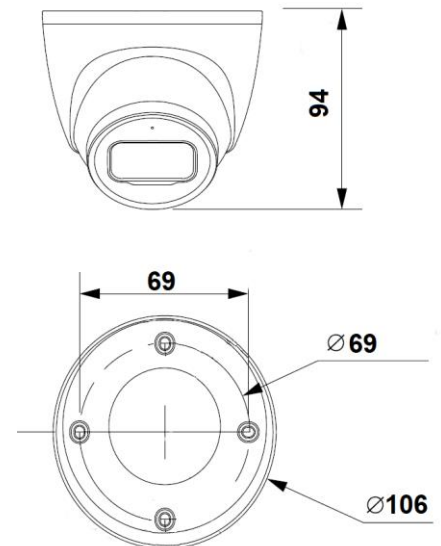


## BCS-DMIP1501IR-E-V

Kamera kopułowa 5Mpx z obiektywem 2.8mm



- Przetwornik 1/2.7" 5Mpx PS CMOS
- Kodowanie H.265+/H.264+/MJPEG
- Obsługa dwóch strumieni kodowania
- Mechaniczny filtr podczerwieni ICR
- Funkcje AGC, AES, AWB, BLC, HLC, WDR(120dB), ROI, 3DNR
- Obiektyw stały 2.8mm F1.6
- Promiennik podczerwieni o zasięgu do 30m
- Wbudowany web serwis, zgodność z BCS-NVR, CMS(BCS Manager), aplikacja mobilna BCS(iOS, android), P2P, Onvif
- Detekcja ruchu, maski prywatności
- Funkcje inteligentne: przekroczenie linii, wtargnięcie w obszar
- Wbudowany mikrofon
- Obudowa zewnętrzna metalowa IP67
- Gniazdo karty pamięci microSD max. 256GB
- Zasilanie 12V DC i PoE



## BCS-DMIP1501IR-E-V

Kamera kopułowa 5Mpx z obiektywem 2.8mm

## Dane techniczne:

System skanowania	Progressive Scan
System	IP
RAM/ROM	256MB/128MB
Przetwornik	1/2.7" 5Mpx CMOS
Ilość pikseli	2592(H) × 1944(V)
Czułość	0.008Lux/F1.6 (Kolor), 0Lux/F1.6 (IR Wł.)
Balans bieli	(AWB) Auto/ręcznie
Obiektyw	Stały 2.8mm F1.6
Kąt widzenia	H: 103°, V: 71°
DORI(Detect/Observe/Recognize/Identify)	56m/22m/11m/6m
Kompensacja tła	BLC / HLC / WDR(120dB)
Migawka	Auto/ręcznie (1/3~1/100000s)
Kontrola wzmocnienia	(AGC) Auto/ręcznie
Redukcja szumów	3D DNR - regulacja
Detekcja ruchu	4 obszary
Strefa prywatności	4 obszary
Obrót obrazu	Mirror, flip 90°, 180°, 270°
Wyostżanie	Auto
Funkcja dzień/noc	Mechaniczny filtr ICR
Promiennik podczerwieni	2 diody IR zasięg do 30m
Kompresja wideo	H.265 / H.265+ / H.264 / H.264+ / MJPEG
Rozdzielczość	5M(2592×1944) / 4M(2688×1520) / 3M(2048×1536) / 3M(2304×1296) / 1080P(1920×1080) / 1.3M(1280×960) / 720P(1280×720) / D1(704×576/704×480) / VGA(640×480) / CIF(352×288/352×240)
Prędkość transmisji strumienia głównego	5M(1~20fps), 4M/3M/1080P/1.3M/720P(1~25/30fps)
Prędkość transmisji strumienia drugiego	D1/VGA/CIF(1~25/30fps)
Bitrate	H.264: 32Kbps~8192Kbps, H.265: 12Kbps~8192Kbps
Audio	Wbudowany mikrofon
Kompresja audio	G.711A; G.711Mu; G.726; AAC
Podłączenie sieci	RJ-45 (10/100Base-T)
Protokoły	IPv4; IPv6; HTTP; HTTPS; TCP; UDP; ARP; RTP ; RTSP; RTCP; RTMP; SMTP; FTP; SFTP; DHCP; DNS; DDNS; QoS; UPnP; NTP; Multicast; ICMP; IGMP; NFS; PPPoE; 802.1x; Bonjour
Zgodność	ONVIF(Profil S/Profil G/Profil T); CGI; P2P; Milestone; Genetec
Użytkownicy	Maksymalnie 20 zalogowanych
Użytkownicy mobilni	iOS, android
Gniazdo karty pamięci	microSD do 256GB
Zasilanie	DC12V (tolerancja zasilania ±30%) / PoE(802.3af)
Pobór mocy	<7.2W
Warunki pracy	-40°C ~ +60°C, ≤ 95% RH
Obudowa	Metalowa IP67
Waga	0.39kg
Wymiary	φ106mm×94mm



## BCS-DMIP1501IR-E-V

Kamera kopułowa 5Mpx z obiektywem 2.8mm

Adapter  
BCS-ADMM



Adapter  
BCS-AT135



Adapter  
BCS-AT48



Uchwyt ścienny  
BCS-UDU

